



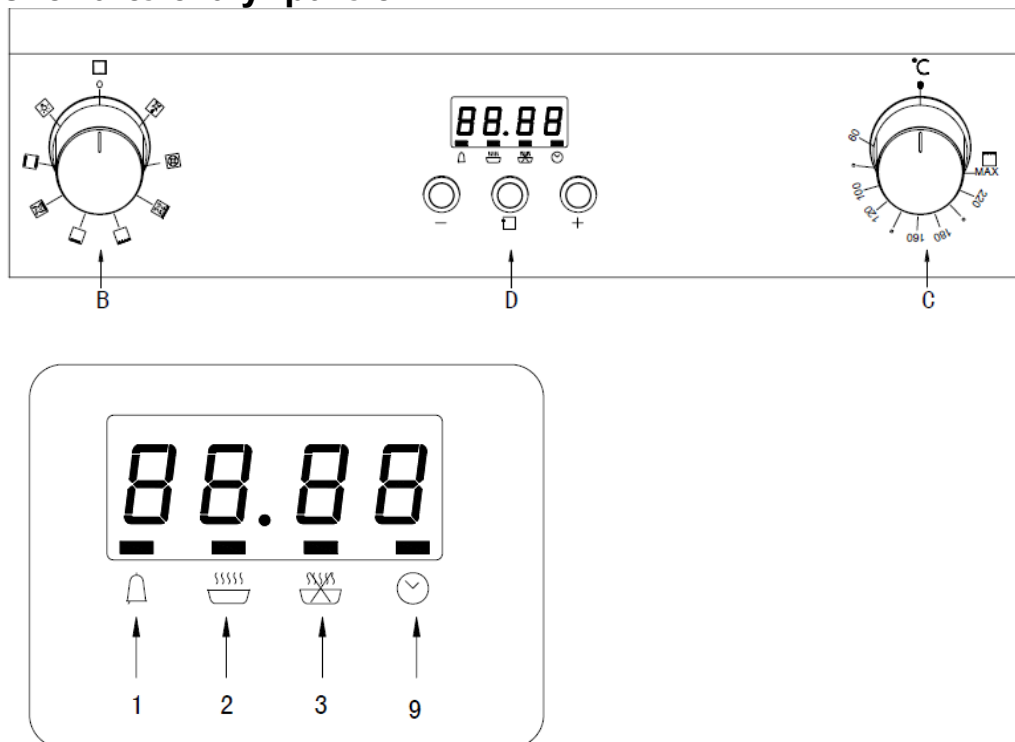
Многофункциональный духовой шкаф

F60TMR
F82TIX

Инструкция по установке и эксплуатации

Мы рекомендуем Вам перед использованием тщательно прочитать инструкции в этом руководстве для владельца, чтобы достигнуть наилучших эксплуатационных показателей и продлить срок службы вашего прибора, поскольку это руководство даст Вам все сведения, которые Вам нужны, чтобы гарантировать его безопасную установку, использование и обслуживание. Всегда храните это руководство для владельца под руками, так как Вам может понадобиться обращаться к нему в будущем. Спасибо.

Схема блока управления



В. Переключатель выбора режима тепловой обработки

С. Переключатель выбора температуры тепловой обработки

Д. Электронное программное устройство

Позволяет Вам запрограммировать желательную тепловую обработку, выбирая время приготовления и конец времени приготовления. Оно может также использоваться как таймер (доступно только на некоторых моделях)

1. Таймер

2. Установка времени приготовления

3. Установка конца времени приготовления

9 Часы

Как использовать вашу духовку

Эта многофункциональная духовка сочетает преимущества традиционных конвекционных духовок с преимуществами более современных моделей, использующих вентилятор, в одном приборе.

Это чрезвычайно универсальный прибор, который позволит Вам легко и безопасно выбирать между различными режимами тепловой обработки. Различные функции, предлагаемые духовкой, выбираются с помощью переключателей выбора режима "В" и термостата "С", расположенных на панели управления.

Замечание: При первом использовании вашего прибора мы рекомендуем Вам установить термостат на максимальное значение и оставить духовку включенной в течение приблизительно половины часа, пустой и с закрытой дверцей. Затем откройте дверцу духовки и впустите в нее воздух комнаты. Запах, который часто обнаруживается в ходе этого начального использования, возникает из-за напыления веществ, используемых для защиты духовки в течение хранения и до ее установки.

Замечание: Размещайте прилагаемый противень для задержки капель на нижней полке духовки, предотвращающий капание любого соуса и/или жира на дно духовки, только при использовании гриля для приготовления пищевого продукта или при использовании шампура (доступно только на некоторых моделях). При всех других типах тепловой обработки никогда не используйте нижнюю полку и никогда не размещайте что-нибудь на дне духовки, когда она работает, потому что это может повредить эмаль. Всегда размещайте ваши кухонные приспособления (блюда, алюминиевую фольгу, и т.д.) на прилагаемой к прибору сетке, вдвинутой вдоль направляющих духовки.

Замечание: Чтобы использовать духовку в ручном режиме (не используя программную установку окончания времени приготовления), совместите символ с контрольной отметкой на панели управления.

Режим конвекции Мощность 2100-2520 Ватт

Положение переключателя термостата "С": между 60°C и **Max**. При такой установке включены верхние и нижние нагревательные элементы. Это классический, традиционный тип духовки, который был усовершенствован, с исключительным распределением нагрева и уменьшенным энергопотреблением. Но все же конвекционная духовка несравнима, когда приходится готовить блюда, состоящие из нескольких ингредиентов, например, капуста с ребрышками, треска по-испански, вяленая треска по-анконски, мягкие телячьи полоски с рисом, и т.д. Превосходные результаты были также достигнуты при готовке блюд, основанных на телятине или говядине (тушеное мясо, жаркое, гуляш, блюда из дичи, ветчина и т.д.), которые должны были готовиться медленно и требовали поливания жиром или добавления жидкости. Кроме того, этот режим остается лучшей системой для выпечки пирогов, а также запекания фруктов, и для тепловой обработки с использованием закрытых кастрюль для выпечки в духовке. При тепловой обработке в режиме конвекции используйте только один противень для задержки капель или полку для приготовления одновременно, иначе распределение нагрева будет неоднородно. Используя различные доступные высоты расположения полки, Вы можете отрегулировать нагрев между верхней частью и дном духовки. Выберите из различных высот полки, основываясь на том, требует ли блюдо больше или меньше тепла сверху.

Режим с использованием вентилятора Мощность 2125-2560 Ватт

Положение переключателя термостата "С": между 60°C и **Max**. Включаются верхний и нижний нагревательные элементы, а также вентилятор. Поскольку нагрев остается постоянным и однородным по всей духовке, воздух готовит и обжаривает пищевой продукт равномерно по всей его поверхности. В этом режиме Вы можете также готовить различные блюда одновременно, если их соответствующие

температуры тепловой обработки одинаковы. Одновременно может использоваться максимум 2 полки (следуйте инструкциям, приведенным в разделе "Тепловая обработка на более, чем одной полке").

Этот режим с использованием вентилятора особенно рекомендуется для блюд, требующих окончательной обработки типа запеканки или для тех, что требуют значительно более длительных времен приготовления, таких, как лазанья, задние части с макаронами, жареная курица с картофелем, и т.д. Кроме того превосходное распределение нагрева делает возможным использовать более низкие температуры при приготовлении жаркого. Это приводит к уменьшенной потере соков, а мясо становится нежнее и уменьшается потеря веса при жарке. Режим с использованием вентилятора особенно подходит для тепловой обработки рыбы, которая может быть приготовлена с дополнением ограниченного количества приправ, что сохраняет ее аромат и внешний вид.

Десерты: режим с использованием вентилятора также идеален для выпечки дрожжевых пирогов.

Кроме того, этот режим также может использоваться для быстрой разморозки белого или красного мяса и хлеба, если установить температуру на 80°C. Чтобы размораживать более деликатные пищевые продукты, установите термостат на 60°C, или используйте только функцию циркуляции холодного воздуха, установив термостат на 0°C.

Тонкая тепловая обработка  Мощность 1220 –1460 Ватт

Положение переключателя термостата "С": между 60°C и 250°C. Включены нижний нагревательный элемент и вентилятор. Подходит для сдобного теста, кексов и не-сухих сладостей в формочках для запекания. Превосходные результаты также получаются при тепловой обработке, требующей, прежде всего, нагрева со дна.

Мы советуем помещать кастрюлю на нижний уровень.

"Верхняя" духовка  Мощность 940-1110 Ватт

Положение переключателя термостата "С": между 60 °C и **Max**. Включены верхние нагревательные элементы. Этот режим может использоваться для обжаривания пищевого продукта в конце тепловой обработки.

Гриль  Мощность 2090-2520 Ватт

Положение переключателя термостата "С" : **Max**. Включены верхние центральные нагревательные элементы . Чрезвычайно высокая и постоянная температура гриля делает возможным прожаривать поверхность мяса и жарких при сохранении соков внутри, что делает мясо нежнее. Гриль также исключительно рекомендуется для блюд, которые требуют высокой температуры на поверхности: бифштексы, телятина, бифштекс с ребрами, филе, гамбургеры и т.д.

Приготовление пищевых продуктов с приоткрытой дверью духовки.

Некоторые примеры использования гриля включены в раздел "Практические советы по приготовлению".

Гриль с использованием вентилятора  Мощность 2100-2550 Ватт

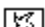
Положение переключателя термостата "С": между 60°C и 200 °C. Включены верхние центральные нагревательные элементы и вентилятор. Эта комбинация функций увеличивает эффективность однонаправленного теплового излучения нагревательных элементов посредством принудительной циркуляции воздуха по всей духовке. Это помогает предотвращать подгорание поверхности пищевого продукта, что позволяет теплу проникать прямо в него. Превосходные результаты достигнуты с кебабами, сделанными из мяса и овощей, колбасами, отбивными из ребер ягненка, цыплятами в пряном соусе, перепелами, свинными отбивными, и т.д.

Приготовление пищи в режиме "Гриль с использованием вентилятора" с закрытой дверью духовки.

Этот режим также идеален для приготовления рыбных бифштексов, например, из меч-рыбы, фаршированной каракатицы и т.д.

Режим выпечки  Мощность 1660-2020 Ватт

Положение переключателя термостата "С": между 60°C и 250°C. Включены задний нагревательный элемент и вентилятор, что гарантирует тонкий нагрев, равномерно распределенный по всей духовке. Этот режим идеален для выпечки и тепловой обработки утонченных пищевых продуктов - особенно пирогов, которые должны "подниматься" для приготовления некоторых тарталеток на 3 полках одновременно. Вот несколько примеров: слойки с кремом, сладкие и пикантные бисквиты, несладкие слойки, рулеты с джемом и маленькие порции овощей *au gratin*, и т.д.

Режим размораживания  Мощность 45-55 Ватт

Положение переключателя термостата "С": Любое

Вентилятор, расположенный на дне духовки, заставляет воздух циркулировать при комнатной температуре вокруг пищевого продукта. Это рекомендуется для размораживания всех типов пищевых продуктов, но в особенности для деликатных типов продуктов, которые не требуют нагрева, таких как, например, торты с мороженым, десерты с кремом или заварным кремом, фруктовые торты. При использовании вентилятора время размораживания уменьшается приблизительно наполовину. В случае мяса, рыбы и хлеба можно ускорить процесс, используя режим **Выпечка** и установив температуру на 80°C -100 °C.

Вертел (доступен только на некоторых моделях)

Чтобы начать функцию "вертел", действуйте следующим образом:

- поместите поднос духовки на первую полку;
- вставьте специальную подставку вертела на вторую полку, и поместите вертел, вставляя его через специальное отверстие в вертеле в задней части духовки;
- начните функцию "вертел", используя регулятор "В", чтобы выбрать установку из




Регулятор окончания времени приготовления (I) (доступен только на некоторых моделях)

Эта модель оборудована таймером, определяющим, когда духовка должна быть отключена в ходе тепловой обработки. Положение регулятора таймера I: между **10 минутами** и **120 минутами**.


В конце указанного отрезка времени, таймер издаст звуковой сигнал и автоматически выключит духовку.


Программирование режима тепловой обработки (доступно только на некоторых моделях)

Цифровые часы

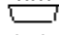
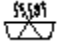
- Индикация времени: (0:00-24:00) и минуты.
- Экран показывает 3 числа и слово "AUTO", если электропитание включено.
- Чтобы установить правильное время, нажмите сначала кнопку  затем кнопку + или - чтобы продвинуть число вперед или назад до появления точного времени.

Установка ручного режима

Нажмите кнопку , чтобы удалить высвечивание надписи "AUTO".

Если надпись "AUTO" высвечивается (была установлена автоматическая или полуавтоматическая программа), то нажмите кнопку , чтобы удалить высвечивание надписи "AUTO", а затем начинается процесс ручной работы.

Автоматическая установка (устанавливает время полностью автоматического старта и окончания)

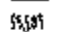
1. Нажмите кнопку , установите время жарки;
2. Нажмите кнопку , установите время окончания жарки;

3. Установите температуры и режимы прогрева, поворачивая регулятор термостата и переключатель выбора режима.

После вышеупомянутой установки будет высвечиваться надпись "AUTO", что означает, что процесс нагрева духовки установлен.

Например: если время нагрева составляет 45 минут и ожидается, что оно закончится в 14:00, то:


Нажмите кнопку  и установите время нагрева в 45 минут;

Нажмите кнопку  и установите окончание периода прогрева на 14:00.

После вышеупомянутой установки экран показывает реальное время (часы, минуты) и надпись "AUTO", что означает, что процесс нагрева автоматически запомнился.

Когда показания часов будут равными 13:15 (или между 13:14 и 13:15), духовка включится автоматически.

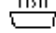

Во время работы всегда будут высвечиваться  и "AUTO".

Когда показания часов будут равными 14:00, работа духовки автоматически закончится. Включается звуковой сигнал и светится "AUTO", а после нажатия кнопки  звук исчезает.


Полуавтоматическая установка (устанавливает время автоматического старта и окончания)

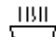

A. Установите продолжительность тепловой обработки (максимум 10 часов):

Нажмите кнопку , чтобы установить продолжительность тепловой обработки;



Духовка включится немедленно,  и "AUTO" будут высвечиваться. После того, как тепловая обработка закончится, рабочий процесс нагрева будет автоматически выключен. Тогда "AUTO" высвечивается и срабатывает тревожная сигнализация. Звуковой сигнал исчезает после нажатия кнопки .

B. Установите время окончания (максимум 23 часа 59 минут):

Нажмите кнопку , чтобы установить время окончания;



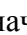

Духовка включится немедленно,  и "AUTO" будут высвечиваться. Когда подойдет установленное время окончания, рабочий процесс нагрева будет автоматически выключен. Тогда "AUTO" высвечивается и срабатывает тревожная сигнализация. Звуковой сигнал исчезает после нажатия кнопки .

Каждый раз, когда вы нажимаете соответствующую кнопку, будет виден установленный процесс тепловой обработки. Каждый раз, когда вы нажимаете кнопку

, и переводите время назад на "0", установленный процесс тепловой обработки будет отменен. Затем снова нажмите кнопку  духовка перейдет в процесс ручного управления.


Таймер

Максимальным устанавливаемым значением является 23 часа 59 минут.

При установке времени нажмите кнопку  а затем кнопку + или - до высвечивания требуемого времени на экране. После такой установки, правильное время (часы, минуты) и кнопка будут показаны на экране, и немедленно начнется отсчет времени. Всякий раз, когда вы нажимаете кнопку , будет виден отсчет времени. Когда наступает указанное время, значок  исчезает и снова звучит звуковой сигнал. Он прекращается после нажатия кнопки .

Замечание: Предполагается, что после нажатия соответствующей кнопки установка будет сделана за 5 секунд. В случае прекращения электропитания значок установленного процесса, а также показания реального времени (часы, минуты) исчезнут. После того, как электропитание возобновится, на экране появятся три "0" и надпись "AUTO"; при этом предполагается, что следует повторно сделать установку.

Освещение духовки

Установите переключатель "В" на символ  , чтобы включить освещение. Это действие освещает духовку, причем освещение остается включенным до тех пор, пока будет включенным любой из электрических нагревательных элементов духовки.

Охлаждающая вентиляция

Чтобы охлаждать внешнюю часть прибора, эта модель оборудована охлаждающим вентилятором, который включается автоматически, когда духовка горячая.

Когда этот вентилятор включен, можно слышать нормальный поток воздуха, выходящий между дверью духовки и пультом управления.

Замечание: Когда тепловая обработка завершена, вентилятор остается включенным до тех пор, пока духовка не остынет достаточно.

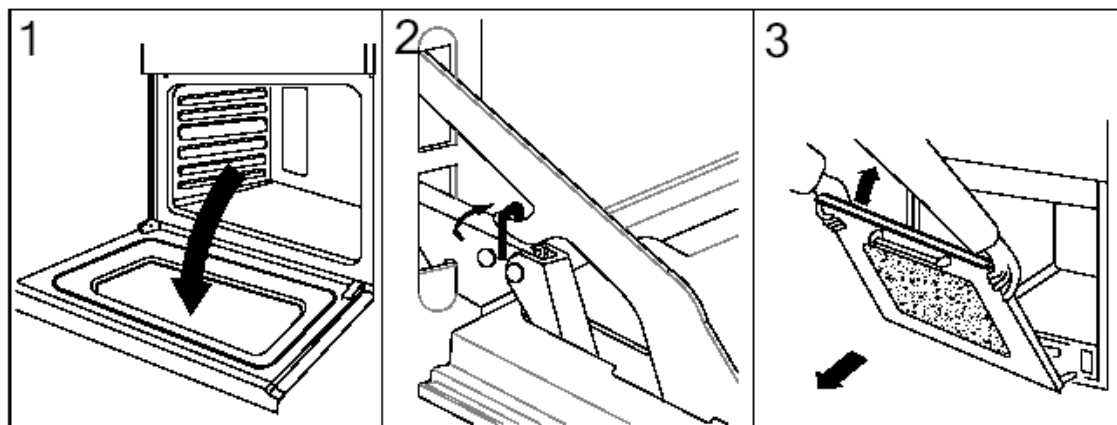
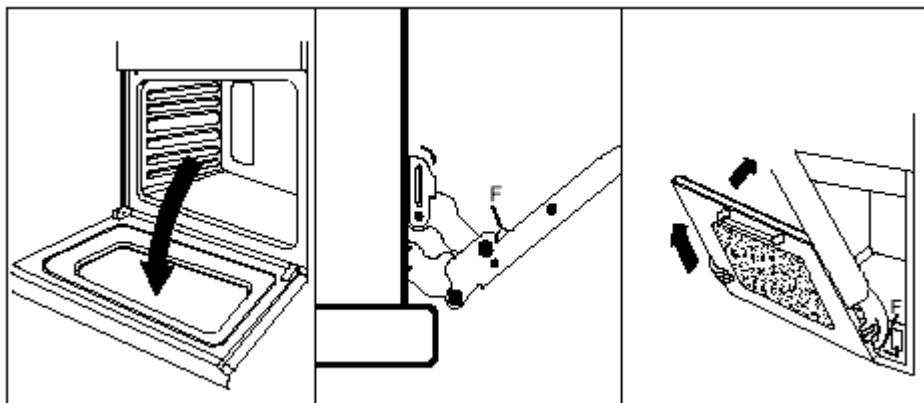
Как Содержать Вашу Духовку в Порядке

Перед чисткой вашей духовки или выполнения обслуживания, отсоедините ее от электропитания.

Чтобы продлить срок службы вашей духовки, ее нужно регулярно чистить, имея при этом в виду, что:

- Эмалированные части или части из нержавеющей стали должны быть вымыты слегка теплой водой без использования любых абразивных порошков и веществ, вызывающих коррозию, которые могли бы разрушить их. Нержавеющая сталь может покрываться пятнами. Если эти пятна трудно удалимы, то используйте специальные продукты, имеющиеся на рынке. После чистки желательно тщательно ополаскивать и высушивать.
- Желательно, чтобы внутренность духовки очищалась немедленно после использования, когда она еще теплая, горячей водой с мылом; мыло должно быть выполоскано и внутренняя часть тщательно высушена. Избегайте использования абразивных моющих средств (например, чистящих порошков и т.д.) и абразивных губок для тарелок, или кислот (типа средств для удаления известковой накипи и т.п.), поскольку они могут повреждать эмаль. Если пятна жира и грязь не поддаются удалению, то используйте специальный продукт для чистки духовок, выполняя указания, приведенные на упаковке. Никогда не используйте паровой очиститель для очистки внутренности духовки.
- Если Вы используете Вашу духовку в течение продолжительного периода времени, то может формироваться конденсация. Просушите ее, используя мягкую ткань.
- Имеется резиновая прокладка, окружающая отверстие духовки, которая гарантирует ее идеальную работу. На регулярной основе проверяйте состояние этой прокладки. Если это необходимо, почистите ее, избегая использования при этом абразивных продуктов или объектов. Если она повреждена, то, пожалуйста, войдите в контакт с ближайшим к Вам Центром Послепродажного Обслуживания или Продавцом. Мы рекомендуем избегать использовать духовку, пока прокладка не будет восстановлена.
- Никогда не устилайте дно духовки алюминиевой фольгой, поскольку последующее накопление тепла может поставить под угрозу тепловую обработку и даже повредить эмаль.
- Чистите стеклянную дверь, используя неабразивные продукты или губки и высушивайте ее мягкой тряпкой.

Как Удалить дверь Духовки



Для более тщательной очистки Вы можете удалить дверь духовки. Выберите метод удаления и сборки согласно различной структуре двери купленной духовки. Действуйте следующим образом:

Процедура удаления и сборки двери духовки структуры 1:

- Полностью откройте дверь;
- Подымите вверх и поверните маленькие рычаги, расположенные на двух петлях;
- Захватите дверь с двух внешних сторон, закройте ее медленно, но не полностью;
- Потяните дверь к себе, вытягивая ее со своего места;

Повторно соберите дверь, следуя вышеупомянутым процедурам в обратном порядке.

Процедура удаления и сборки двери духовки структуры 2:

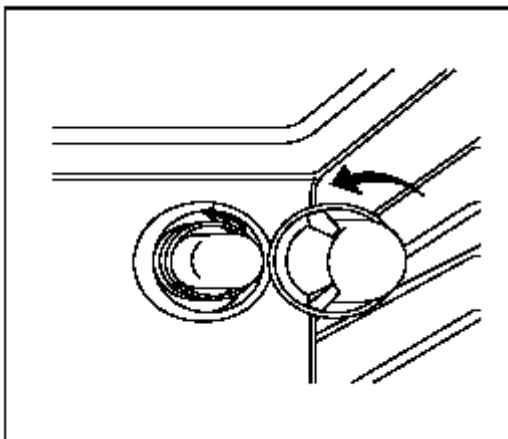
- Полностью откройте дверь;
- Подымите вверх и поверните маленькие рычаги, расположенные на двух петлях;
- Захватите дверь с двух внешних сторон и закройте ее приблизительно наполовину. Отсоедините дверь, нажав на зажимы **F**, а затем потяните дверь к себе, поднимая ее со своего места.

Чтобы заменить дверь, эту последовательность проделайте в обратном порядке.

Замена Лампочки Духовки

- Отсоедините духовку от электропитания посредством однополюсного выключателя, используемого для соединения прибора с электрической магистралью; или выключите прибор, если штепсель доступен;
- Удалите стеклянное покрытие патрона лампы;
- Удалите лампу и замените ее лампой, стойкой к высоким температурам (300°C), со следующими характеристиками:
 - Напряжение: 220-240 Вольт
 - Потребляемая мощность: 25 Ватт

- Тип: E 14
- Замените стеклянное покрытие, и вновь подсоедините духовку к электросети.



Практические советы по Тепловой обработке



Эта духовка предлагает широкий диапазон возможностей, которые позволят Вам готовить любой тип пищевого продукта лучшим из возможных способов. Со временем Вы научитесь использовать наилучшим способом этот универсальный прибор для тепловой обработки; поэтому последующие указания следует рассматривать только как основное руководство, которое может быть изменено согласно Вашему собственному личному опыту.

Предварительный нагрев

Если духовка должна быть предварительно разогрета (это обычно имеет место при тепловой обработке дрожжевых продуктов), то может использоваться режим **"с использованием вентилятора"** для по возможности быстрого достижения желательной температуры с целью экономии электроэнергии.

Как только пищевой продукт помещен в духовку, может быть выбран наиболее подходящий режим тепловой обработки.

Тепловая обработка на Более Чем Одной полке

Если Вы должны готовить пищу, используя несколько полок, то используйте или режим **"выпечка"** или режим  **использованием вентилятора"**, поскольку  являются единственными режимами, которые позволяют Вам это сделать.

При тепловой обработке деликатных продуктов на более чем одной полке используйте режим **"выпечка"**, который позволяет Вам готовить на 3 полках одновременно (1-ая, 3-ья и 5-ая от дна). Некоторые примеры включены в таблицу "Практические Советы по Тепловой обработке".

При тепловой обработке других продуктов на нескольких полках используйте режим **"с использованием вентилятора"**, имея в виду следующие соображения:


- Духовка оснащена 5 полками. При тепловой обработке с использованием вентилятора используйте две из трех центральных полок; самая нижняя и самая верхняя полки получают горячий воздух непосредственно и поэтому деликатные пищевые продукты могут быть сожжены на этих полках.
- В качестве общего правила, используйте 2-ую и 4-ую полку ото дна, помещая пищевые продукты, которые требуют большего нагрева, на 2-ой полке ото дна. Например, при приготовлении мясного жаркого вместе с другим пищевым продуктом, поместите жаркое на 2-ую полку ото дна и более деликатный пищевой продукт на 4-ую полку ото дна.
- При тепловой обработке блюд, которые требуют отличающихся времен и температур, установите такую температуру, которая является промежуточной между этими двумя требуемыми


температурами, поместите более деликатный пищевой продукт на 4-ую полку ото дна и извлеките продукт, требующий меньшее количество времени, из духовки первым.

- Используйте противень для задержки капель на более низкой полке и сетку на верхней.

Использование Гриля

Эта многофункциональная духовка предлагает Вам **2 различных режима использования гриля**.

Используйте режим "гриль"  , с **приоткрытой дверью духовки**, помещая пищевой продукт под центром гриля (расположенным на 3-ей или 4-ой полке ото дна), потому что включена только центральная часть верхнего нагревательного элемента. Используйте нижнюю полку (1-ую ото дна), помещая на нем прилагаемый противень для задержки капель для сбора любого соуса и/или жира и предотвращения попадания их на дно духовки. При использовании этого режима мы рекомендуем, чтобы Вы установили термостат на самое высокое значение. Однако, это не значит, что Вы не можете использовать более низкие температуры, просто настраивая регулятор термостата на желательную температуру.

Установка "гриль с вентилятором"  **только с закрытой дверью духовки**, чрезвычайно полезна для быстрой жарки пищевых продуктов, поскольку распределение нагрева делает возможным не только обжаривать поверхность, но также подвергать тепловой обработке и нижнюю часть.

Кроме того, она может также использоваться для обжаривания продуктов в конце процесса тепловой обработки, например, при добавлении последней операции запеканки (*gratin*) к макаронным изделиям.

При использовании этого режима, разместите сетку на 2-ую или 3-ью полку духовки от дна (смотри таблицу тепловой обработки), а затем поместите противень для задержки капель на 1-ую полку ото дна, чтобы предотвращать капание жира на дно духовки и, тем самым, образование копоти.

Важно: всегда используйте режим "гриль с вентилятором" при закрытой двери духовки. Это позволит Вам как получать превосходные результаты, так и экономить электроэнергию (приблизительно 10%).

При использовании этого режима мы советуем Вам устанавливать термостат на значение 200°C, поскольку это наиболее эффективный способ использовать гриль, основанный на использовании инфракрасных лучей. Однако, это не означает, что Вы не можете использовать более низкие температуры, просто ставя регулятор термостата на желательную температуру.

Поэтому наилучшие результаты при использовании режимов гриля получены при размещении сетки на более низких полках (смотри таблицу тепловой обработки) и помещении противня для задержки капель на 1-ую полку ото дна, чтобы предотвращать капание жира на дно духовки и, тем самым, образование дыма.

Выпечка пирогов

При выпечке пирогов всегда помещайте их в уже разогретую духовку. Удостоверьтесь, что Вы дождались того, что духовка полностью разогрета (лампочка "E" потухнет). Не открывайте дверь духовки в течение выпечки, чтобы предотвратить опадание пирогов. Вообще говоря, если:

Сдобное тесто слишком сухо

Увеличьте температуру на 10°C, и уменьшите время приготовления.

Сдобное тесто опало

Используйте меньшее количество жидкости, или понизьте температуру на 10°C.

Сдобное тесто слишком темно на вершине

Поместите его на более низкую полку, понизьте температуру, и увеличьте время приготовления.

Тесто хорошо пропечено внутри, но липкое на внешней стороне

Используйте меньшее количество жидкости, понизьте температуру, и увеличьте время приготовления.



Сдобное тесто прилипает к формочке

Хорошо смажьте формочку жиром и обсыпьте ее мукой мелкого помола или используйте жиронепроницаемую бумагу.

Я использовал больше чем один уровень (в функции "вентилируемая духовка") и не все из них дали одинаковые результаты

Используйте установку более низкой температуры. Нет необходимости извлекать пищевые продукты со всех полок одновременно.

Приготовление Пиццы

Для получения лучших результатов при приготовлении пиццы, используйте режим "гриль с вентилятором"  или режим "использование вентилятора"  :

- Разогрейте духовку в течение по крайней мере 10 минут;
- Используйте легкую алюминиевую формочку для пиццы, помещая ее на сетке, поставленной вместе с духовкой. Если используется противень для задержки капель, это увеличит время приготовления, делая затруднительным получить хрустящую корочку;
- Не открывайте часто дверь духовки во время приготовления пиццы;
- Если пицца имеет много слоев сверху (три из четырех), то мы рекомендуем, чтобы Вы добавили сыр моцарелла на вершину пиццы на половине процесса приготовления.
- При тепловой обработке пиццы на двух полках, используйте 2-ую и 4-ую полки с температурой 220°C, и помещайте пиццу в духовку, разогрев ее в течение, по крайней мере, 10 минут.



Приготовление Рыбы и Мяса



При тепловой обработке белого мяса, птицы и рыбы используйте установку температуры в диапазоне от 180°C до 200°C.

Для красного мяса, которое должно быть хорошо прожарено с внешней стороны, и быть в то же время нежным и сочным внутри, хорошей идеей является начать с высокой установки температуры (200°C - 220°C) на короткое время, а затем понизить температуру.


Вообще говоря, чем больше жаркое, тем более низкой должна быть температурная установка. Разместите мясо по центру сетки, и поместите противень для задержки капель ниже его, чтобы улавливать жир.

Удостоверьтесь, что сетка вставлена так, чтобы она находилась в центре духовки. Если Вам захочется увеличить количество тепла, идущего снизу, то используйте низкие полки. Для пикантного жаркого (особенно утки и дичи), приправьте мясо салом или беконом на вершине.

Установка переключателя выбора режима	Пищевой продукт, который будет приготовлен	Вес (в кг)	Положение полки тепловой обработки от дна	Длительность разогревания (Минуты)	Установка переключателя термостата	Время приготовления (Минуты)
1. Конвекция 	Утка	1	3	15	200	65-75
	Жареная телятина или говядина	1	3	15	200	70-75
	Жареная свинина	1	3	15	200	70-80
	Бисквиты (песочное тесто)	-	3	15	180	15-20
	Пироги	1	3	15	180	30-35
2. С помощью вентилятора 	Пицца (на 2 полках)	1	2-4	15	220	15-20
	Лазанья	1	3	10	200	30-35
	Молодая баранина	1	2	10	180	50-60
	Жареная курица с картошкой	1	2-4	10	180	60-75
	Макрель	1	2	10	180	30-35
	Сливовый торт	1	2	10	170	40-50

	Слойки с кремом (на 2 полках)	0,5	2-4	10	190	20-25
	Бисквиты (на 2 полках)	0,5	2-4	10	180	10-15
	Губчатый кекс (на 1 полке)	0,5	2	10	170	15-20
	Губчатый кекс (на 2 полках)	1,0	2-4	10	170	20-25
	Десертные пироги	1,5	3	15	200	25-30
3. Верхняя Духовка 	Обжаривание пищевых продуктов для совершенствования тепловой обработки	-	3/4	15	220	-
4. Гриль 	Морской язык и каракатица	1	4	5	Мах	8-10
	Кебабы с кальмаром и креветками	1	4	5	Мах	6-8
	Филе трески			5		
	Жаренные овощи	1	4	5	Мах	10
	Телячий бифштекс	1	¾	5	Мах	10-15
	Котлеты	1	4	5	Мах	15-20
	Гамбургеры	1	4	5	Мах	15-20
	Макрель	1	4	5	Мах	7-10
	Зажаренные сэндвичи	1	4	5	Мах	15-20
		-	4	5	Мах	2-3
	С вертелом (там, где он есть)					
	Телятина на вертеле	1,0	-	5	Мах	80-90
	Цыпленок на вертеле	1,5	-	5	Мах	70-80
	Молодая баранина на вертеле	1,0	-	5	Мах	70-80
5. Гриль с Вентилятором	Цыплята – гриль	1.5	3	5	200	55-60
	Каракатица	1.5	3	5	200	30-35



	С вертелом (там, где он есть)					
	Телятина на вертеле	1.5	-	5	200	70-80
	Цыпленок на вертеле	2.0	-	5	200	70-80
	Цыпленок (на вертеле) + жареная картошка	1,5	-	5	200	70-75
	Молодая баранина на вертеле	1,5	-	5	200	70-80
6. Разморозивание	Все замороженные продукты					
7. Выпечка	Пироги	0,5	3	15	180	20-30
	Фруктовые торты	1	2/3	15	180	40-45
	Фруктовое печенье	0.7	3	15	180	40-50
	Пористое печенье	0.5	3	15	160	25-30
	Фаршированные блины (на 2 полках)	1.2	2-4	15	200	30-35
	Маленькие торты (на 2 полках)	0,6	2-4	15	190	20-25
	Сырные слойки (на 2 полках)	0,4	2-4	15	210	15-20
	Слойки с кремом (на 3 полках)	0,7	1-3-5	15	180	20-25
	Бисквиты (на 3 полках)	0,7	1-3-5	15	180	20-25
	Безе (на 3 полках)	0,5	1-3-5		90	180

Замечание: времена приготовления приблизительны и могут изменяться согласно персональному вкусу. При тепловой обработке с использованием гриля или гриля с вентилятором противень для сбора капель должен всегда помещаться на 1-ую полку духовки от дна.

ВАЖНО ПРОЧИТАТЬ

Соблюдение правил безопасности - хорошая привычка для начала работы

- После снятия упаковки проверьте, не повреждена ли духовка. В случае обнаружения повреждений следует обратиться в Центр обслуживания клиента (продавцу).
- Не разрешайте детям манипулировать поворотными ручками или духовкой. Если духовка оснащена программатором с блокировкой заданных значений, используйте эту функцию.
- Перегретый жир и масло могут загореться, поэтому приготовляемые на них блюда не оставляйте без присмотра.
- После окончания работы духовки ручки управления всегда устанавливайте в нулевое положение.
- Не используйте прибор для обогрева помещений.
- **Запрещается:**
 - самостоятельно проводить ремонт, за исключением действий, предусмотренных инструкцией по обслуживанию;
 - перегружать открытую дверцу духовки. Не следует на неё садиться или становиться;
 - класть в духовку чувствительные к высокой температуре средства или легковоспламеняющиеся предметы, так как они могут загореться и стать причиной пожара при включении духовки.

Для поддержания эффективности и безопасности этого прибора мы рекомендуем, чтобы Вы соблюдали следующие правила:

- **обращайтесь только в те Центры по обслуживанию, которые уполномочены изготовителем**
- **всегда используйте оригинальные запасные части**
- **в случае повреждения шнура электропитания для замены должен использоваться специальный шнур или компонент, купленный у изготовителя или в отделе по обслуживанию.**

Мы рекомендуем чтобы при переноске прибора Вы всегда использовали предназначенные для этой цели ручки, углубленные в боковые стороны духовки, чтобы предотвратить травмирование людей или повреждение самого прибора.

- Этот прибор предназначен для непрофессионального, домашнего использования, и его функции не должны быть изменены. Духовка предназначена исключительно для бытовых целей.
- Электрическая система этого прибора может безопасно использоваться только в том случае, когда она правильно подсоединена к эффективной системе заземления в соответствии с действующими требованиями безопасности.
- **Когда прибор находится в действии, нагревательные элементы и некоторые части двери духовки становятся чрезвычайно горячими. Не касайтесь их и держите детей вдали от них.**
- **Тепло образуется в течение работы духовки. Должны предприниматься меры безопасности, чтобы избегать контакта с нагревательными элементами.**

Следующие изделия потенциально опасны, и поэтому соответствующие меры должны быть предприняты, чтобы предотвратить контакт детей и инвалидов с ними:

- Средства управления и прибор в целом;
- Упаковка (мешки, пенопласт, гвозди и т.д.);
- Сам прибор, немедленно после использования духовки или гриля, из-за произведенного нагрева;
- Сам прибор, когда он уже не используется (потенциально опасные части должны быть сделаны безопасными).

Избегайте следующего:

- Прикосновения прибора к влажными частям тела;
- Использования прибора босиком;
- Натяжения питающего кабеля, способного выдернуть его из электророзетки;

- Несоответствующих или опасных действий;
- Затруднения вентиляции щелей рассивания тепла;
- Возможностей того, чтобы провода электропитания маленьких приборов могли войти в контакт с горячими частями духовки;
- Воздействия на прибор атмосферных условий типа дождя или солнечного света;
- Использования духовки для целей хранения;
- Использования огнеопасных жидкостей около прибора;
- Использования адаптеров, множественных разъемов и/или удлинителей;
- Попыток устанавливать или ремонтировать прибор без помощи квалифицированного персонала.

Это хорошая идея - делать следующее:

- Паровой очиститель не может использоваться для чистки духовки;
- Использовать этот прибор только для приготовления пищевых продуктов и не для ничего иного;
- Проверять работоспособность прибора после того, как он был распакован;
- Отсоединять прибор от электрической сети, если он не функционирует должным образом, а также перед чисткой или выполнением техобслуживания;
- Когда прибором не пользуются, отсоединять его от электросети;
- Использовать перчатки для духовки, чтобы помещать кухонную посуду в духовку или удалять ее оттуда;
- Всегда берите ручку двери духовки в ее центре, поскольку ее крайние части могут быть горячими из-за любых утечек горячего воздуха;
- Удостоверяйтесь, что переключатели находятся в положен " 0 " / " ● " , когда прибор не работает;
- Отрежьте провод электропитания после отсоединения его от магистрали, когда Вы решили больше никогда не использовать прибор.

Изготовитель (продавец) не может нести ответственность за любое повреждение, возникшее вследствие неправильной установки, несоответствующего, неправильного и неразумного использования.

Прибор не предназначен для использования лицами (включая детей) с пониженными физическими, чувственными или умственными способностями или при отсутствии у них опыта или знаний, если они не находятся под контролем или не проинструктированы об использовании прибора лицом ответственным за безопасность

Товар имеет упаковку, которая защищает его во время транспортировки и хранения.

Товар во время транспортировки и хранения не бросать и обеспечивать защиту от влаги.

Реализация и утилизация товара осуществляются в соответствии с законодательством Республики Беларусь

Установка

Только квалифицированный человек должен устанавливать этот прибор в соответствии с прилагаемыми инструкциями. Изготовитель (продавец) не несёт ответственность за неправильную установку, которая может повредить людям и животным и нанести ущерб собственности.

Важно:

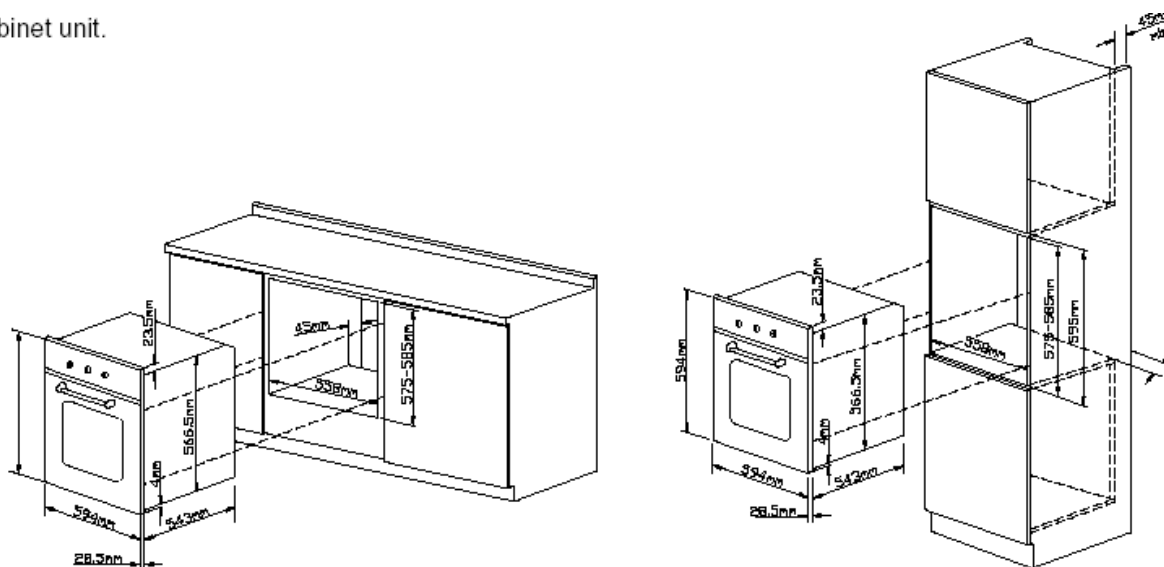
- Поддача электропитания к прибору должна быть отключена до того, как на нем будут проводиться любые работы по наладке или техническому обслуживанию;
- Предполагается, что для вентиляции используется воздушный канал.

Установка Встроенных Духовок

Духовой шкаф приспособлен для застройки в кухонную мебель.

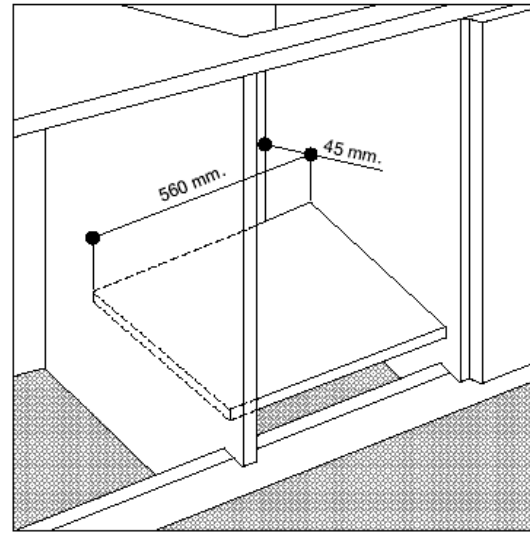
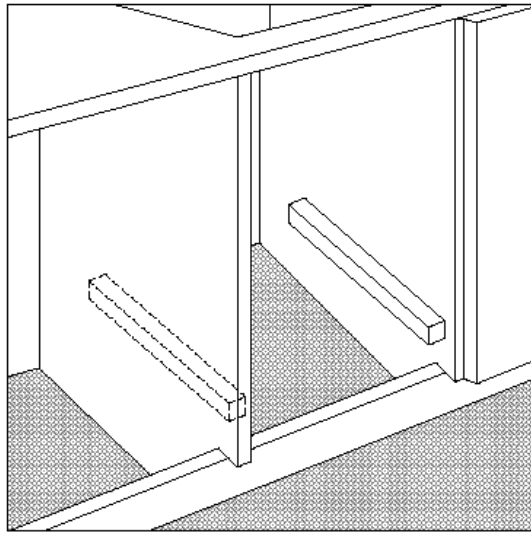
Чтобы гарантировать, что встроенный прибор будет действовать должным образом, содержащий его корпус должен быть подходящим. На приведенном ниже рисунке указаны размеры контуров для установки под стойкой или в стенном шкафу.

cabinet unit.



Замечание: Установка должна быть произведена в соответствии с инструкцией по эксплуатации.

Чтобы гарантировать адекватную вентиляцию, задняя панель шкафа должна быть удалена. Предпочтительна такая установка духовки, когда она опирается на две деревянные планки. Если духовка опирается на непрерывную плоскую поверхность, то должен иметься зазор по крайней мере в 45 x 560 (мм) (как показано на рисунке) .



Панели смежных шкафов должны быть сделаны из теплостойкого материала. В частности, шкафы с внешними фанерными деталями должны быть собраны на клею, который может выдерживать температуры вплоть до 100°C.

В соответствии с действующими требованиями безопасности, после установки духовки не должен быть возможен контакт с ее электрическими частями.

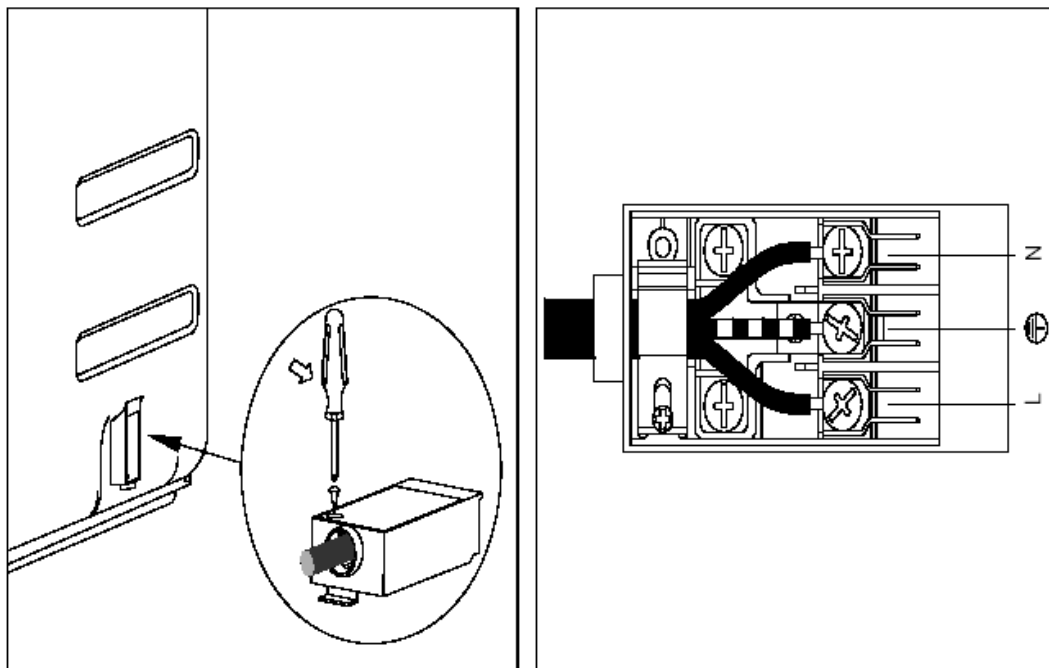
Все части, которые гарантируют безопасное действие прибора, должны быть удаляемы только при помощи инструмента.

Чтобы закрепить духовку в шкафу, откройте дверь духовки, и присоедините ее, вставляя 4 деревянных винта в 4 отверстия, расположенные по периметру рамы.

Подключение к электросети

Те духовки, которые оборудованы трехпроводным кабелем электропитания, предназначены для работы с переменным током. Провод заземления прибора желто-зеленого цвета.

Подсоединение кабеля электропитания



Открытие щитка с зажимами:

- Используя отвертку, откройте болт на боковых петлях крышки щитка с зажимами;

- Отвинтите болт, оттяните крышку щитка с зажимами.

Чтобы установить кабель, действуйте следующим образом:

- Удалите винт зажима провода и три контактных винта L - N - \perp
- Закрепите провода под головками винтов, используя следующую последовательность цветов: Голубой (N), Коричневый (L), Желто - зеленый \perp
- Закрепите кабель электропитания на месте зажимом, и закройте крышку щитка с зажимами.

Соединение кабеля электропитания с сетью

Установите стандартный штепсель, соответствующий нагрузке, обозначенной на пластине с данными.

При подсоединении кабеля непосредственно в сеть установите между прибором и сетью однополюсный прерыватель электросхемы с минимальным контактным зазором в 3 мм. Этот однополюсный прерыватель должен быть согласован с нагрузкой и должен удовлетворять действующим инструкциям (провод заземления не должен пересекаться прерывателем электросхемы).

Питающий кабель должен быть помещен так, чтобы нигде по его длине температура не была на 50°C больше комнатной температуры, или он должен быть защищен изоляцией, имеющей соответствующую оценку.

Перед подсоединением проверьте что:

- Электрическую безопасность этого прибора можно гарантировать только в том случае, когда прибор правильно и эффективно заземлен, в согласии с инструкциями по электрической безопасности. Всегда проверяйте, чтобы заземление было эффективным; если у вас есть любые сомнения, то вызовите квалифицированного техника, чтобы проверить систему. Изготовитель (продавец) отклоняет всю ответственность за ущерб, возникший вследствие работы незаземленной системы.
- Перед включением прибора в сеть, проверьте, чтобы спецификации, обозначенные на пластинке с данными (на приборе и/или на упаковке), соответствовали бы характеристикам системы электропитания Вашего дома.
- Проверьте, чтобы электрическая емкость системы и розеток поддерживала максимальную мощность прибора, указанную на пластинке с данными. Если у Вас есть какие-либо сомнения, то вызовите квалифицированного техника.
- Если розетка и штепсель прибора несовместимы, то попросите квалифицированного техника заменить розетку на подходящую модель. Этот техник, в частности, должен также гарантировать, что сечение кабелей розетки подходит для мощности, потребляемой прибором. Не рекомендуется использование переходников, множественных розеток и/или удлинителей. Если нельзя избежать их использования, то не забудьте использовать только такие отдельные или множественные переходники и удлинители, которые удовлетворяют действующим правилам техники безопасности. В таких случаях никогда не превышайте максимальную величину тока, обозначенную на отдельном переходнике или удлинителе, и максимальную мощность, обозначенную на множественном переходнике. Штепсель и розетка должны быть легко доступны.

Ремонт и обслуживание

Ремонт данного духового шкафа может быть произведен только специалистами сервисного центра. Если у вас возникли проблемы при использовании данного духового шкафа, свяжитесь со специалистами сервисного центра. Данные сервисного центра указаны в Гарантийном талоне, который должен быть обязательно заполнен и отдан вам при продаже

Технические параметры

Модель	F60TMR/F82 TIX
Электрические параметры	220-240V ~50/60Hz
Объем (внутренний)	56 L
Мощность	2125 - 2560W
Вес	32.5kg
Нетто	
Брутто	37 kg
Класс энергоэффективности	A

Срок службы – не менее 10 лет при условии правильного выполнения всех условий эксплуатации
Товар имеет упаковку, которая защищает его во время транспортировки и хранения. Товар во время транспортировки и хранения не бросать и обеспечивать защиту от влаги. Реализация и утилизация товара осуществляются в соответствии с законодательством Республики Беларусь.

Изготовитель:

EXITEQ ELECTRO SPAIN, S. L.

FERNANDO EL SANTO 25 1D, 28010 MADRID, SPAIN

NIF86973088

e-mail: info@exiteq.es tel: + 34 603 45 23 87

www.exiteq.es